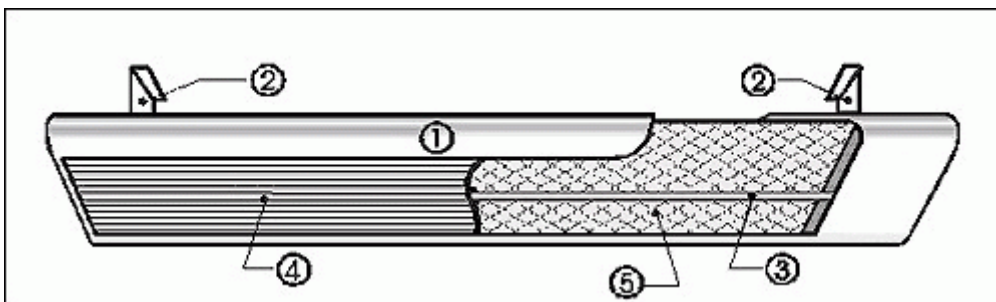


Конструкция инфракрасного обогревателя

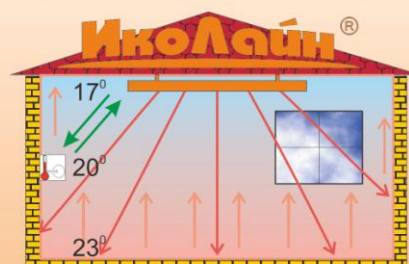


Инфракрасный обогреватель состоит из прямоугольного металлического корпуса покрытого жаростойкой краской (1), с элементами крепления к потолку (2). Низкотемпературный ТЭН (3) вмонтирован в теплоизлучающую пластину - высокоточный анодированный профиль из алюминия (4), высококачественный теплоизолятор (5).

Энергосберегающие инфракрасные обогреватели



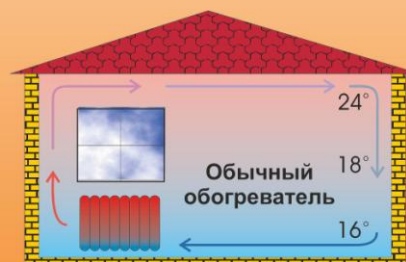
Принцип действия обогревателей ИкоЛайн:



ПРЕИМУЩЕСТВА:

- + Экономия электроэнергии до 70%
- + Быстрый нагрев помещения
- + Аккумуляция тепла
- + Безопасны для здоровья
- + Не сжигают кислород
- + Не требуют обслуживания
- + Не занимают полезной площади
- + Легко вписываются в интерьер
- + Нагревают пол и предметы
- + Пожаробезопасны
- + Срок службы 25 лет
- + Гарантия 5 лет

Принцип действия обычных обогревателей:



Терморегуляторы (комнатные термостаты) EBERLE (Германия).

Устройства терморегулирования (терморегуляторы) позволяют с высокой точностью управлять работой инфракрасных обогревателей для поддержания в помещении заданной температуры. При этом инфракрасные обогреватели работают в максимально экономичном режиме, исключая недогрев или перегрев помещения. В отсутствие людей в помещении достаточно поддерживать температуру +5 градусов, что позволяет дополнительно сэкономить электроэнергию и избежать вымораживание помещения. Терморегуляторы не боятся отключения электроэнергии, они самостоятельно включаются при включении электричества.



Регулирование температуры с использованием терморегуляторов.

Терморегулятор устанавливается на стене на уровне 1,5 - 1,8 м от пола. Инфракрасные обогреватели подключаются к терморегулятору, который поддерживает заданную температуру в помещении независимо от погодных условий. Обогреватели работают, пока в помещении не будет достигнута заданная на терморегуляторе температура, после чего отключаются и не работают, пока температура не упадет на 2-3 градуса меньше заданной. В каждое отдельное помещение устанавливается один терморегулятор. К одному терморегулятору можно подключить несколько инфракрасных обогревателей установленных в одном помещении.